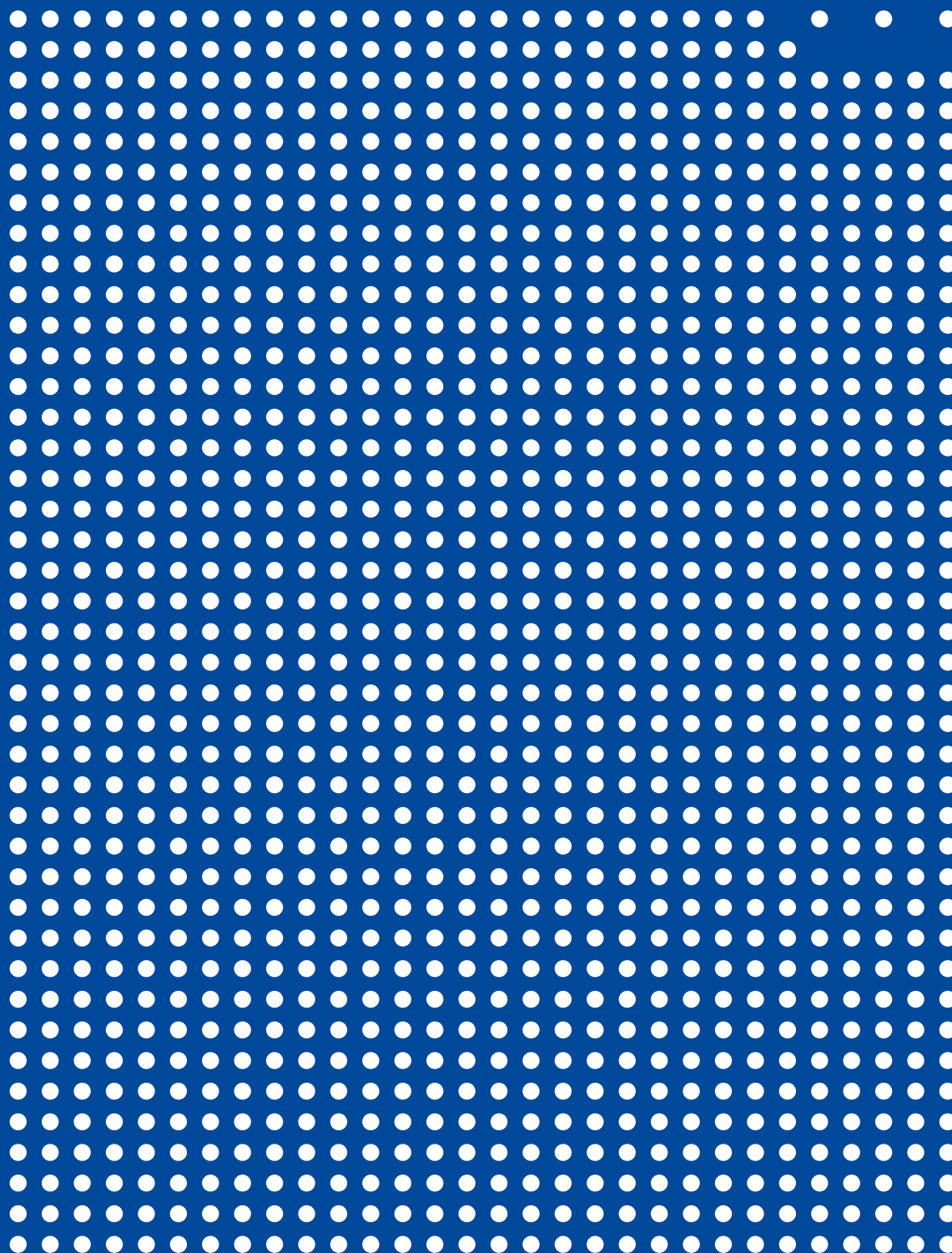




MACCHINE EPS
CATALOGO





GENERAZIONE VAPORE

IMPIANTI NECESSARI PER IL FUNZIONAMENTO DI BLOCCHIERE E PRE-ESPANSORI, TUTTI I COMPONENTI SONO STUDIATI E DIMENSIONATI SULLA BASE DELLE SPECIFICHE ESIGENZE PRODUTTIVE.

PUNTI DI FORZA

MANIFATTURA D'ECCELLENZA

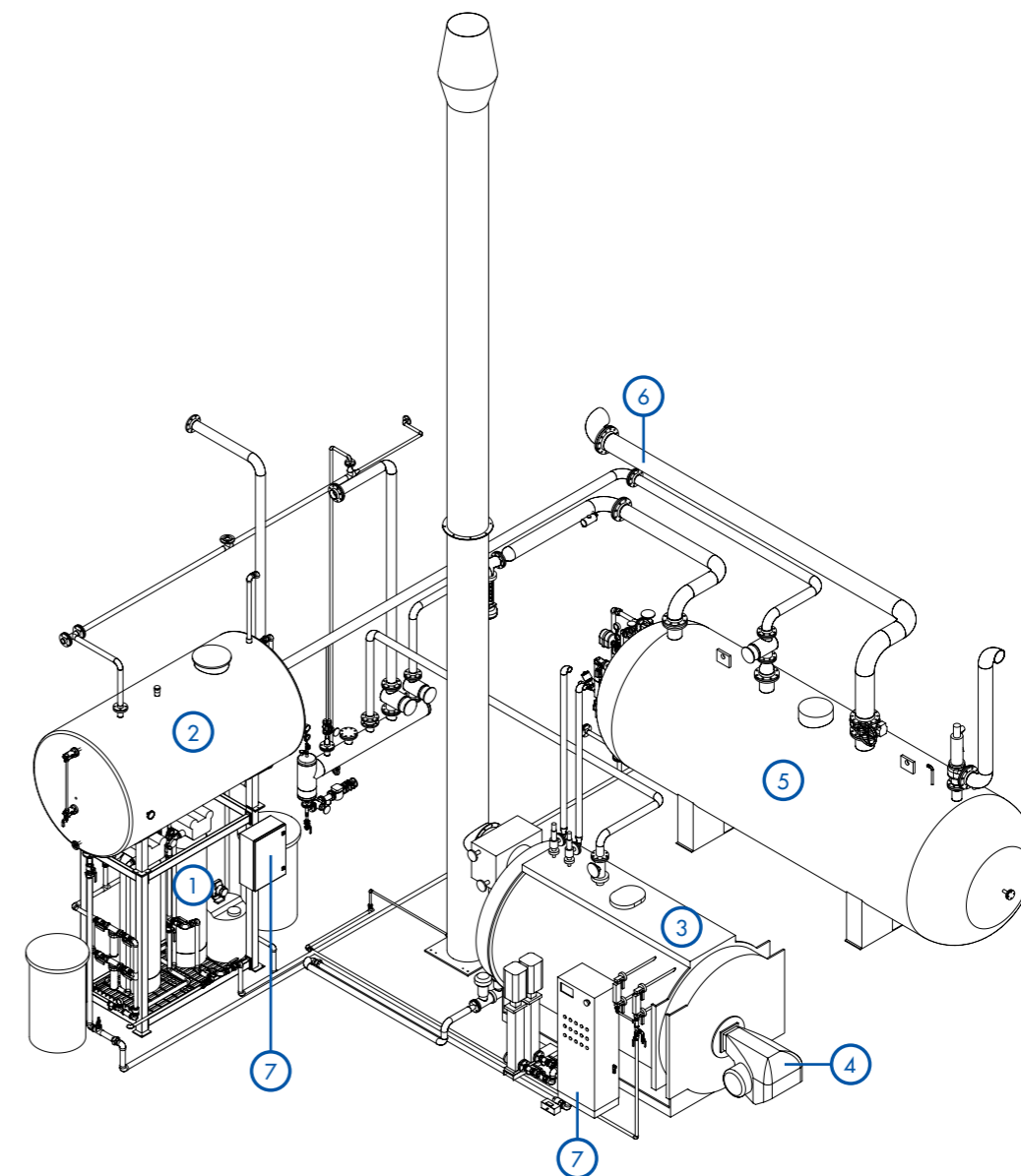
- Generatori e accumulatori di vapore progettati e costruiti ai sensi della Direttiva 2014/68/UE- PED
- Sistema di sicurezza globale per l'esercizio in assenza di supervisione continua dell'operatore fino a 72 ore

CONNETTIVITÀ E INTEGRAZIONE 4.0

- Possibilità di connessione alla rete aziendale e al sistema gestionale di fabbrica
- Monitoraggio e controllo a distanza

EFFICIENZA ENERGETICA

- Generatori di vapore ad **alta efficienza**
- Possibilità di incremento del rendimento con l'aggiunta di accessori quali **economizzatore** e **preriscaldatore d'aria**
- Bruciatori con **diverse opzioni di alimentazione**, incluso il pentano recuperato dal processo (si veda sezione "accessori blocchiere")
- **Recupero delle condense** per il riutilizzo nel processo
- Isolamento termico ad **alto potere coibente** per tutte le tubazioni



COMPONENTI

- | | |
|--|----------------------------------|
| 1. IMPIANTO PER IL TRATTAMENTO DELL'ACQUA DI ALIMENTAZIONE | 3. GENERATORE DI VAPORE |
| 2. SERBATOIO DI ALIMENTAZIONE DEL GENERATORE DI VAPORE E RECUPERO CONDENSE | 4. BRUCIATORE |
| | 5. ACCUMULATORE DI VAPORE |
| | 6. LINEE DI TRASPORTO DEL VAPORE |
| | 7. QUADRO ELETTRICO DI CONTROLLO |

TECNODINAMICA SRL

V.LE EUROPA, 37/38
Z.I. SOLIGO
31010 FARRA DI SOLIGO
TREVISO - ITALY
T +39 0438 98 04 84
info@tecnodinamica.it

www.tecnodinamica.it

