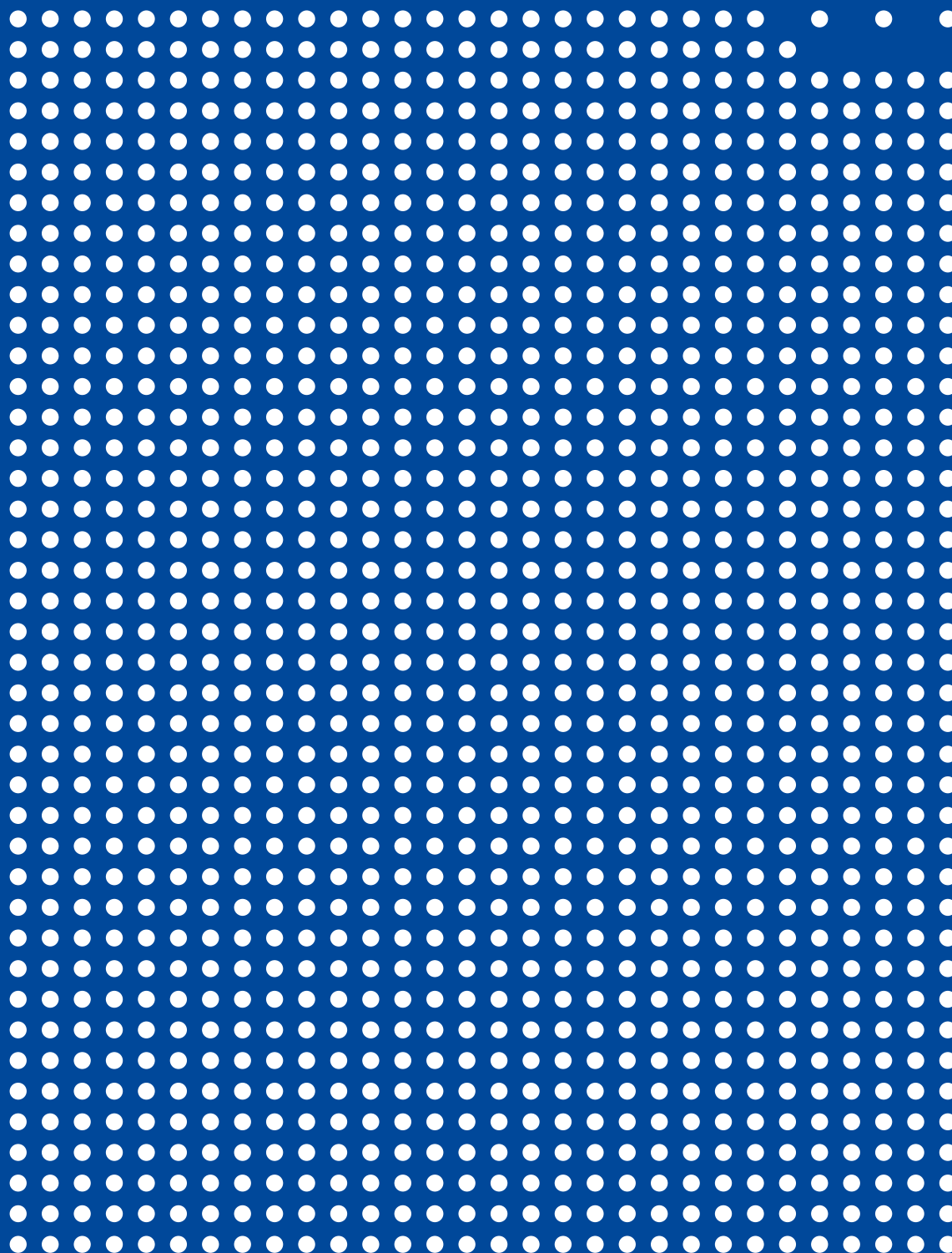




MACCHINE EPS
CATALOGO





PANTOGRAFI A BANCO FISSO CON POSIZIONAMENTO MANUALE DEI FILI

PER LA REALIZZAZIONE IN PICCOLE SERIE DI PROFILI E SAGOME AD ALTISSIMA PRECISIONE MEDIANTE TAGLIO A FILO CALDO DI BLOCCHI IN EPS / XPS.

VARIANTI

- **SERIE "A"**: pantografo con posizionamento automatico dei fili
 - Minimi tempi di set-up per produzioni just in time
 - Altissima qualità e ripetibilità delle misure ottenute

PUNTI DI FORZA

MANIFATTURA D'ECCELLENZA

- Collaudo e test in sede
- Prevenzione cause innesco incendio: spegnimento fili caldi con assi fermi oltre un tempo limite
- Struttura robusta e compatta, realizzata per garantire massima stabilità, resistenza e sicurezza operativa
- Progettato per agevolare l'accesso a tutti i componenti

SUPERVISIONE E CONTROLLO

- Supervisione con anteprima grafica del profilo
- Controllo in tempo reale dello stato della lavorazione
- Indicatori posizionati sul layout grafico di macchina per la risoluzione rapida di guasti/anomalie
- Sistema di controllo rottura fili e arresto automatico della lavorazione
- Archivio storico costantemente aggiornato contenente messaggi diagnostici e cicli di lavoro

CONNETTIVITÀ E INTEGRAZIONE 4.0

- Possibilità di connessione alla rete aziendale e al sistema gestionale di fabbrica
- Tool di esportazione dei dati di processo nei principali formati commerciali
- Monitoraggio e controllo a distanza
- Software di teleassistenza

PRESTAZIONI SUPERIORI

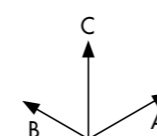
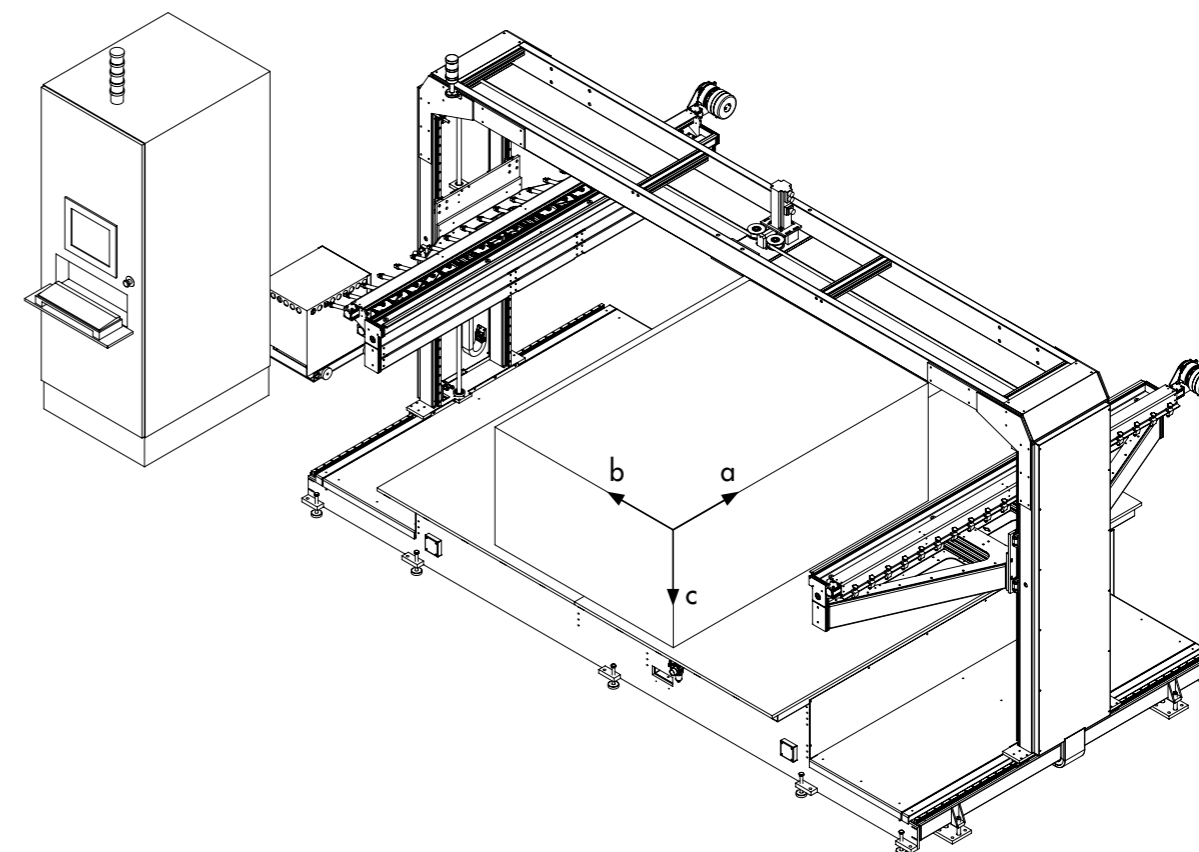
- **Performance di taglio ottimizzate** con parametri pre-configurati sulle diverse caratteristiche del blocco
- **Taglio veloce e senza interruzioni** grazie all'esclusivo sistema di raffreddamento studiato per massimizzare la velocità di lavoro ed evitare la rottura del filo
- **Accuratezza e ripetibilità delle lavorazioni:** meccanica di precisione e l'utilizzo dei migliori componenti disponibili sul mercato garantiscono movimenti e sincronismi sempre fluidi ed efficaci nel tempo
- **Minimi tempi di set-up** per produzioni just in time, con l'aggiunta del posizionamento automatico dei fili

VERSATILITÀ

- Ampio range di parametri regolabili, quali: velocità di taglio, temperatura e tempi di accensione dei fili
- Scelta del punto di inizio della lavorazione
- Ciclo automatico con possibilità di modifica in tempo reale dei valori di processo
- Opzione di controllo manuale dei movimenti
- Possibilità di lavorare una sola parte del profilo
- Recupero automatico del punto di lavorazione in caso di interruzione dell'energia elettrica (es. black-out)

SOFTWARE DI DISEGNO

- TD PROJECT: programma di disegno per creare e modificare il percorso del filo di taglio. Consente il controllo di tutti gli elementi del disegno e permette di configurare parametri di lavorazione, quali velocità e pause dei movimenti (anche in modo distinto tra i vari movimenti). Supporta l'importazione DXF e la vettorizzazione BITMAP



Modello	Dimensioni d'ingombro (mm)			Dimensioni utili di lavoro (mm)			Fili telaio (Nr.)
	A	B	C max	a	b	c	Mobile
CC115	4.300	2.700	2.800	2.500	1.500	1.400	50
CC120	4.300	3.200	2.800	2.500	2.000	1.400	50
CC115A	5.600	2.500	3.100	2.500	1.500	1.400	101
CC115-4A	7.200	2.500	3.100	4.000	1.500	1.400	50
CC120A	5.600	3.000	3.100	2.500	2.000	1.400	101
CC120-4A	7.200	3.000	3.100	4.000	2.000	1.400	50

Le misure di ingombro non considerano il sistema di protezioni perimetrali

TECNODINAMICA SRL

V.LE EUROPA, 37/38
Z.I. SOLIGO
31010 FARRA DI SOLIGO
TREVISO - ITALY
T +39 0438 98 04 84
info@tecnodinamica.it

www.tecnodinamica.it

