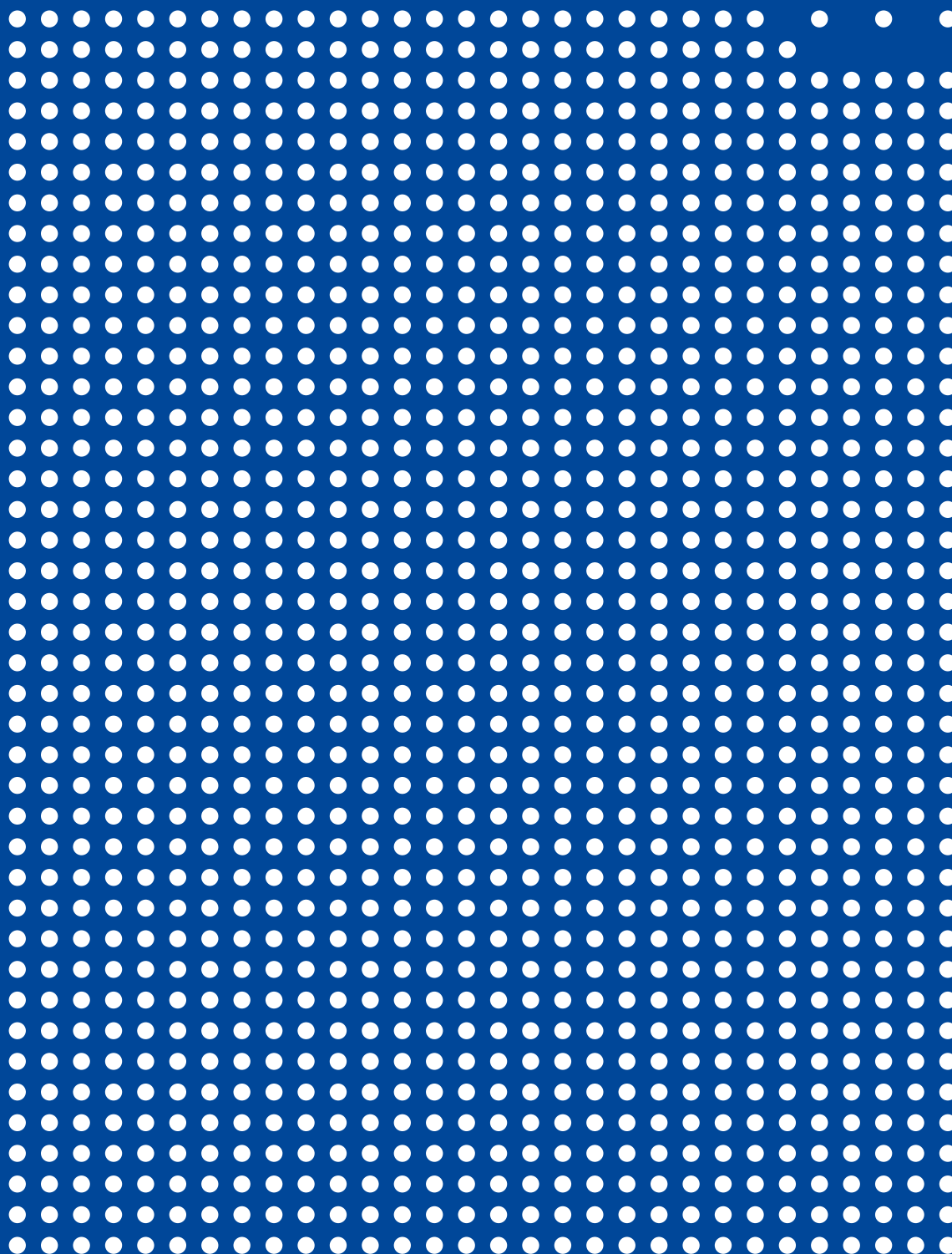




MACCHINE EPS
CATALOGO





DEPOLVERIZZATORI

MACCHINE PER DEPOLVERIZZARE IL POLISTIRENE ESPANSO MACINATO ATTRAVERSO I MULINI

CONSENTONO DI ELIMINARE LA POLVERE DAL MATERIALE PRIMA DELLO STOCCAGGIO NEI SILOS O DELL'INVIO AL MISCELATORE, GARANTENDO MASSIMA QUALITÀ DEL PROCESSO.

PUNTI DI FORZA

MANIFATTURA D'ECCELLENZA

- Collaudo e test in sede
- Completo recupero delle polveri attraverso filtro a calze
- Rilevatore termico per il controllo di eventuali principi di combustione all'interno dell'abbattitore polveri
- Sistema di trasporto pneumatico con elettroventilatori
- Progettata per agevolare l'accesso a tutti i componenti

PRESTAZIONI SUPERIORI

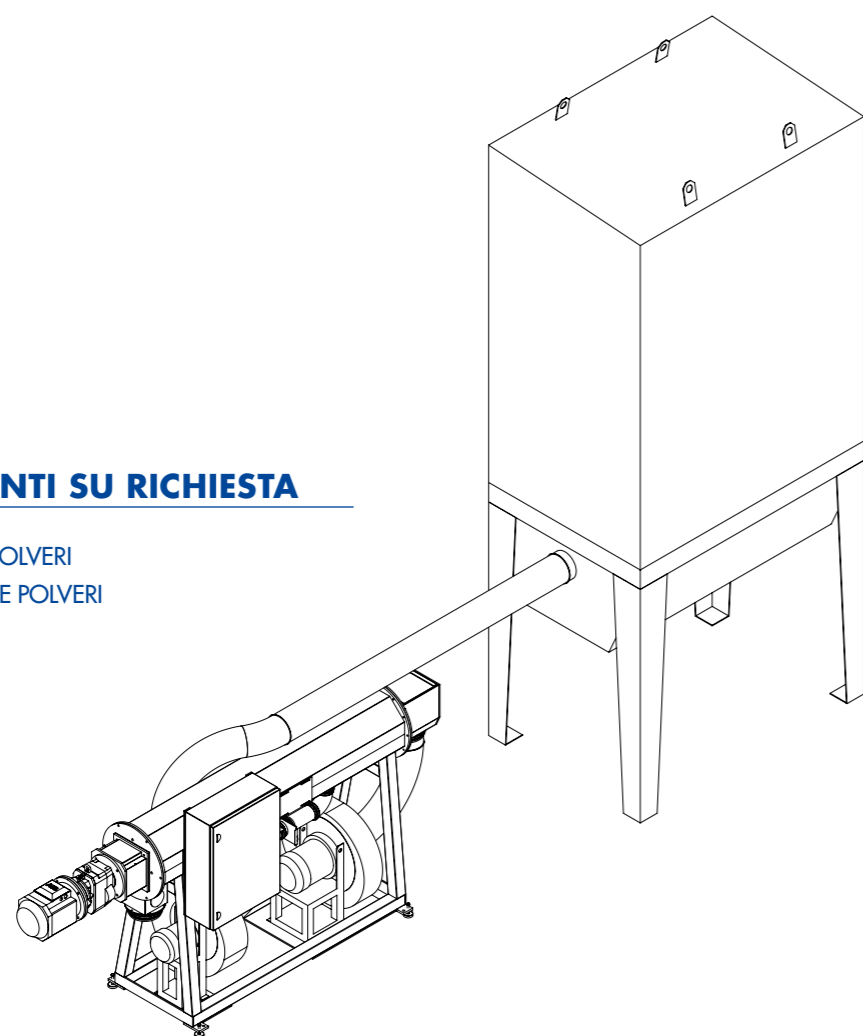
- Capacità produttiva fino a 40 m³/h

SEMPLICITÀ

- Comandi per la gestione della macchina centralizzati in un quadro elettromeccanico
- Registri per regolazione del flusso d'aria per massimizzare il trasporto del materiale

COMPONENTI SU RICHIESTA

- ABBATTITORE POLVERI
- COMPATTATORE POLVERI



TECNODINAMICA SRL

V.LE EUROPA, 37/38
Z.I. SOLIGO
31010 FARRA DI SOLIGO
TREVISO - ITALY
T +39 0438 98 04 84
F +39 0438 98 01 99
info@tecnodinamica.it

www.tecnodinamica.it

