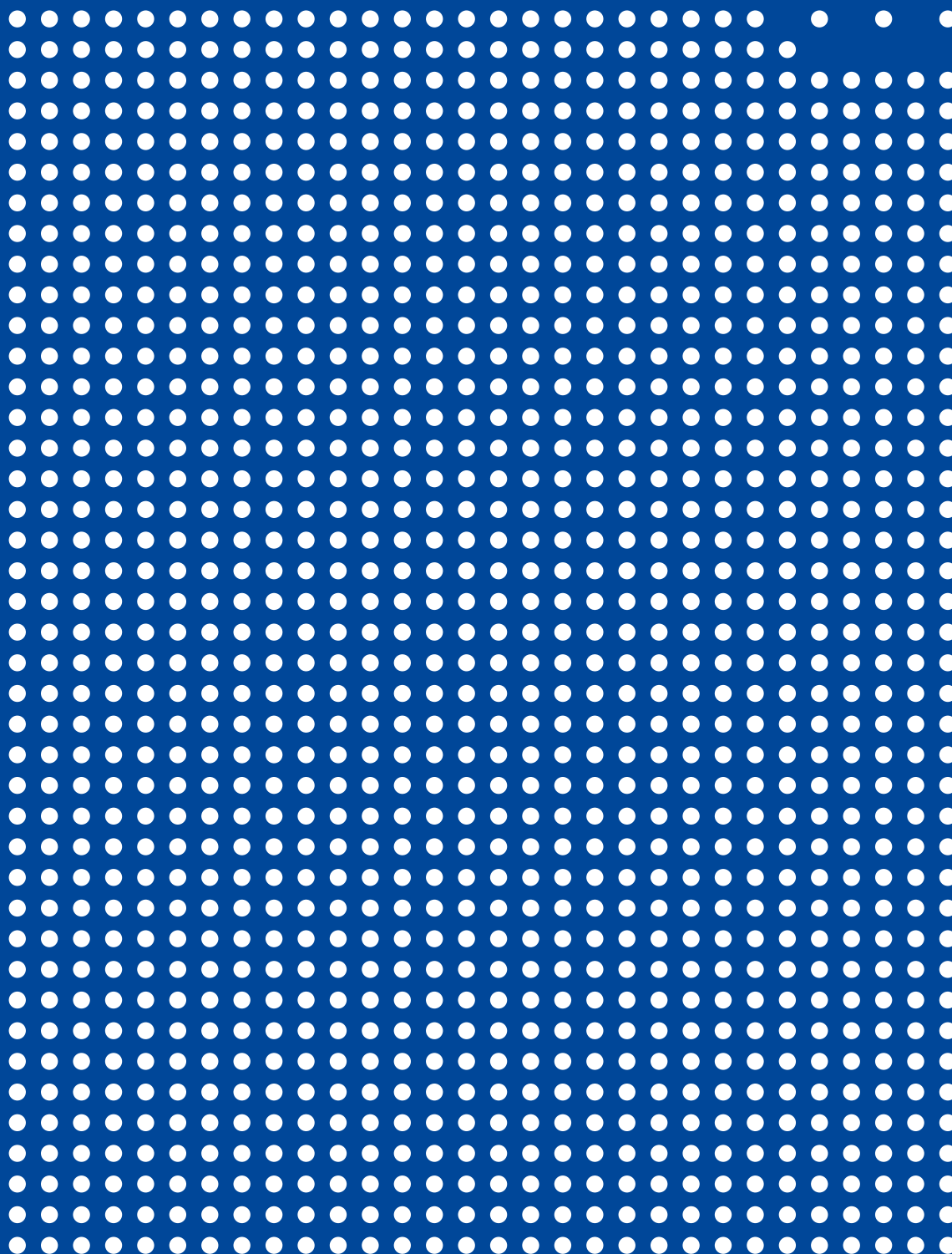




MACCHINE EPS
CATALOGO





IMPIANTI DI MISCELAZIONE DEL MATERIALE VERGINE E RICICLATO

CONSENTONO DI RIUTILIZZARE GLI SCARTI DI LAVORAZIONE NELLA PRODUZIONE DI NUOVI BLOCCHI CON DOSAGGIO VARIABILE TRA 0% E 100% DI MATERIALE RICICLATO.

COMPONENTI

L'impianto di miscelazione base è composta da:

- NR.2 SILOS ACCOPPIATI per lo stoccaggio del materiale vergine e riciclato
- NR.2 COCLEE DI MISCELAZIONE a controllo elettronico
- NR.1 TRAMOGGIA per la raccolta del materiale miscelato

PUNTI DI FORZA

MANIFATTURA D'ECCELLENZA

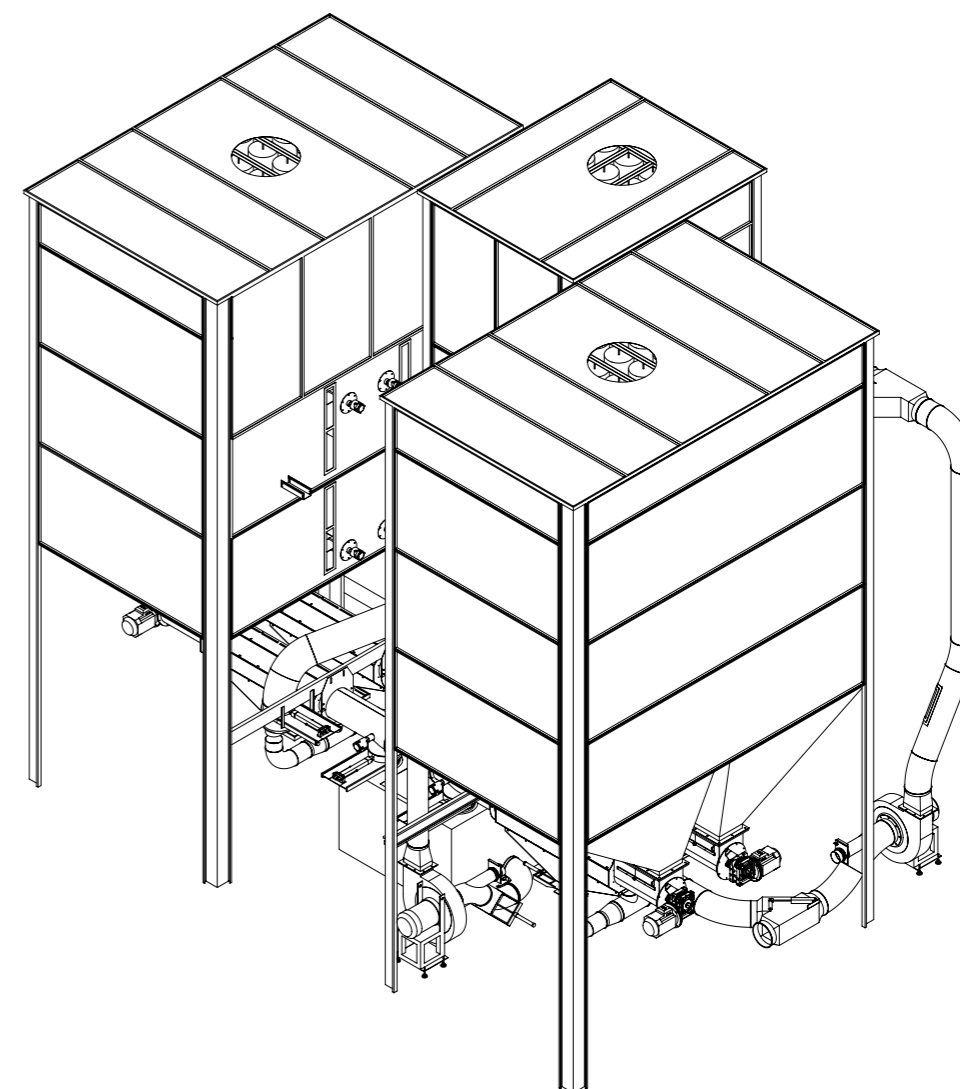
- Collaudo e test in sede
- Design studiato per evitare il contatto dell'operatore con le parti in movimento
- Recupero delle polveri attraverso filtri a manica
- Sistema per la pulizia automatica delle valvole di carico e delle tubazioni di collegamento alla blocchiera
- Struttura robusta e compatta, realizzata per garantire massima stabilità, resistenza e sicurezza operativa
- Progettata per agevolare l'accesso a tutti i componenti

CONNETTIVITÀ

- Sistema di teleassistenza integrabile su richiesta
- Predisposto per l'interfacciamento con sistema di supervisione della blocchiera e dell'impianto silos

PRESTAZIONI SUPERIORI

- **Accurato dosaggio della portata e della percentuale di miscelazione** con controllo elettronico della velocità attraverso inverter
- **Stop automatico** in caso di svuotamento di uno dei silos
- **Indicatori di livello** minimo e massimo
- Indicatori per **controllo intasamento coclee**



COMPONENTI SU RICHIESTA

- COLLEGAMENTO AUTOMATICO AL SILO DI PRECARICA DELLA BLOCCHIERA completo di elettroventilatore, tubazioni e serrande
- SILO DI RACCOLTA POLVERI provenienti dalle coclee di depolverizzazione
- SISTEMA DI COMPATTAMENTO DELLE POLVERI
- SISTEMA DI DEPOLVERIZZAZIONE integrabile nelle coclee di miscelazione

TECNODINAMICA SRL

V.LE EUROPA, 37/38
Z.I. SOLIGO
31010 FARRA DI SOLIGO
TREVISO - ITALY
T +39 0438 98 04 84
F +39 0438 98 01 99
info@tecnodinamica.it

www.tecnodinamica.it

