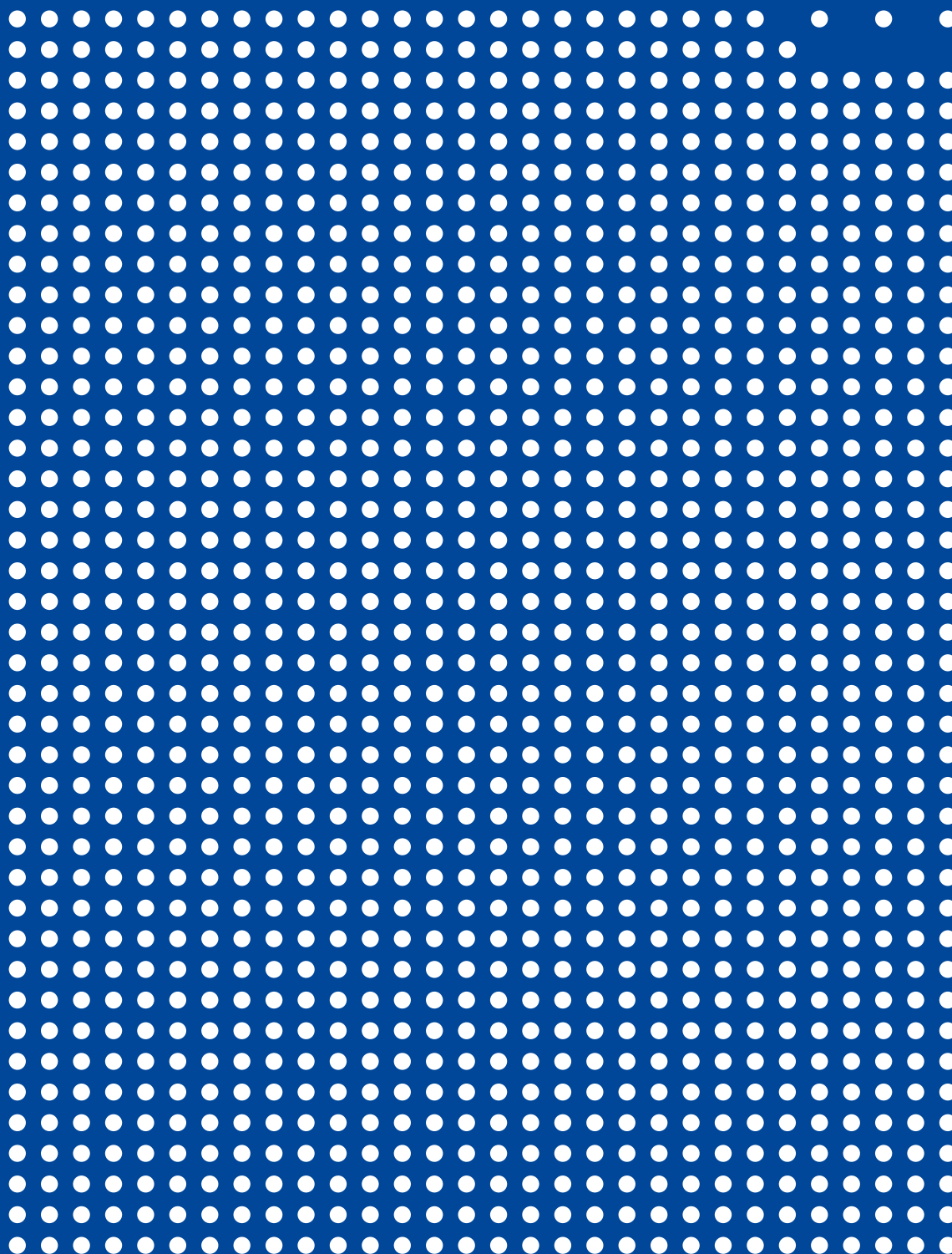




MACCHINE EPS  
CATALOGO





### MULINI PER IL RICILLAGGIO DEGLI SCARTI IN EPS

FRANTUMANO IL POLISTIRENE ESPANSO PER UN SUCCESSIVO RIUTILIZZO NELLA PRODUZIONE DI BLOCCHI O PER ALTRI SCOPI PRODUTTIVI (ES. ALLEGGERIMENTO DEL CEMENTO).

#### PUNTI DI FORZA

##### MANIFATTURA D'ECCELLENZA

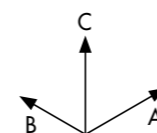
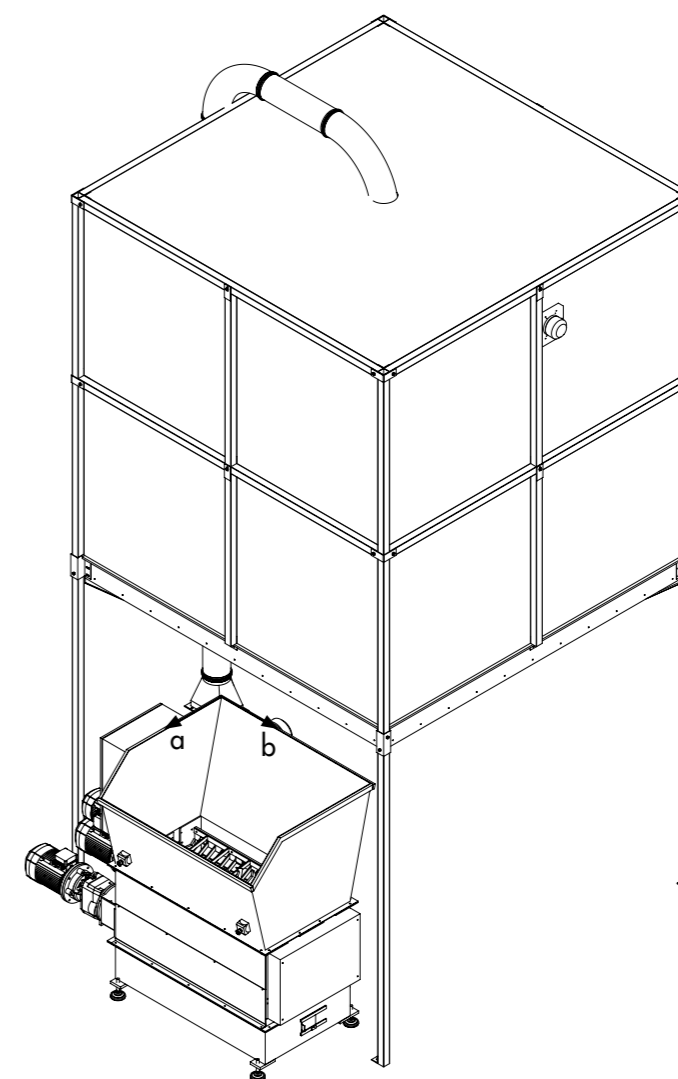
- Collaudo e test in sede
- Design studiato per garantire la massima sicurezza per l'operatore
- Basso livello di rumorosità (<80decibel)
- Struttura robusta e compatta, realizzata per garantire massima stabilità, resistenza e sicurezza operativa
- Progettata per agevolare l'accesso a tutti i componenti

##### PRESTAZIONI SUPERIORI

- **Capacità produttiva fino a 40 m<sup>3</sup>/h**
- **Prevenzione sovraccarico:** predisposto per l'interfacciamento con un indicatore di livello che consente l'interruzione automatica del funzionamento in caso di raggiungimento della capacità di stoccaggio

##### SEMPLICITÀ

- Comandi per la gestione della macchina centralizzati in un quadro elettromeccanico
- Registri per regolazione del flusso d'aria per massimizzare il trasporto del materiale



#### COMPONENTI SU RICHIESTA

- SILO DI STOCCAGGIO del materiale frantumato, con linee di "trasporto" materiale e sistema pneumatico con elettroventilatori
- NASTRI DI CARICO per alimentazione mulino

Dimensioni d'ingombro (mm)			Dimensioni bocca di carico (mm)		Rumorosità	Capacità Produttiva
A	B	C	a	b		
1.360	2.600	2.030	1.200	1.500	< 80 decibel	10-40 m <sup>3</sup> /h

## TECNODINAMICA SRL

V.LE EUROPA, 37/38  
Z.I. SOLIGO  
31010 FARRA DI SOLIGO  
TREVISO - ITALY  
T +39 0438 98 04 84  
F +39 0438 98 01 99  
info@tecnodinamica.it

[www.tecnodinamica.it](http://www.tecnodinamica.it)

