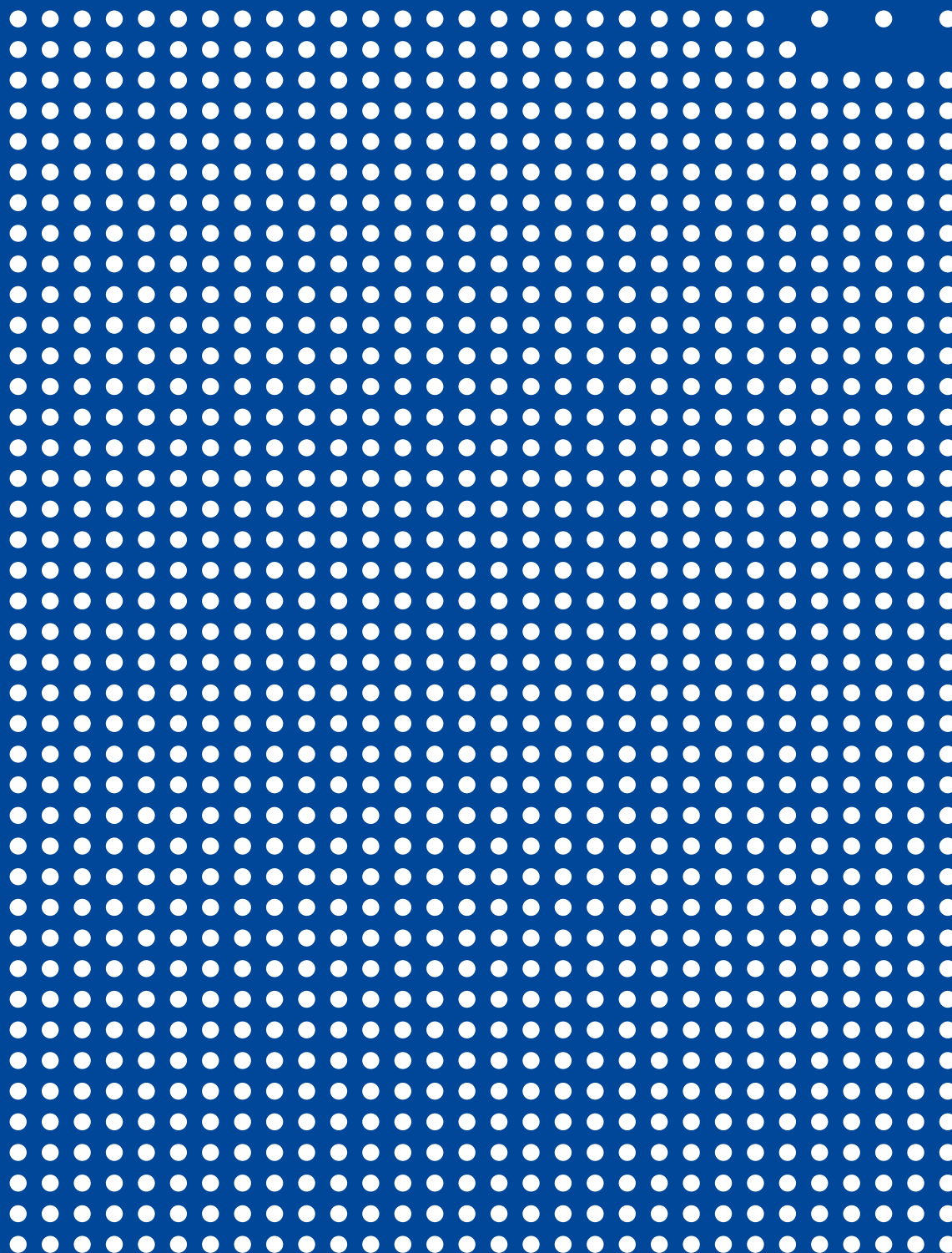




MACCHINE EPS
CATALOGO





PRE-ESPANSORI A CICLO CONTINUO

ESPANDONO IN AUTOMATICO LA MATERIA PRIMA CON MASSIMA EFFICIENZA, RAGGIUNGENDO DENSITÀ COMPRESE, IN PRIMA ESPANSIONE, TRA 40 E 15 g/l.

PUNTI DI FORZA

MANIFATTURA D'ECCELLENZA

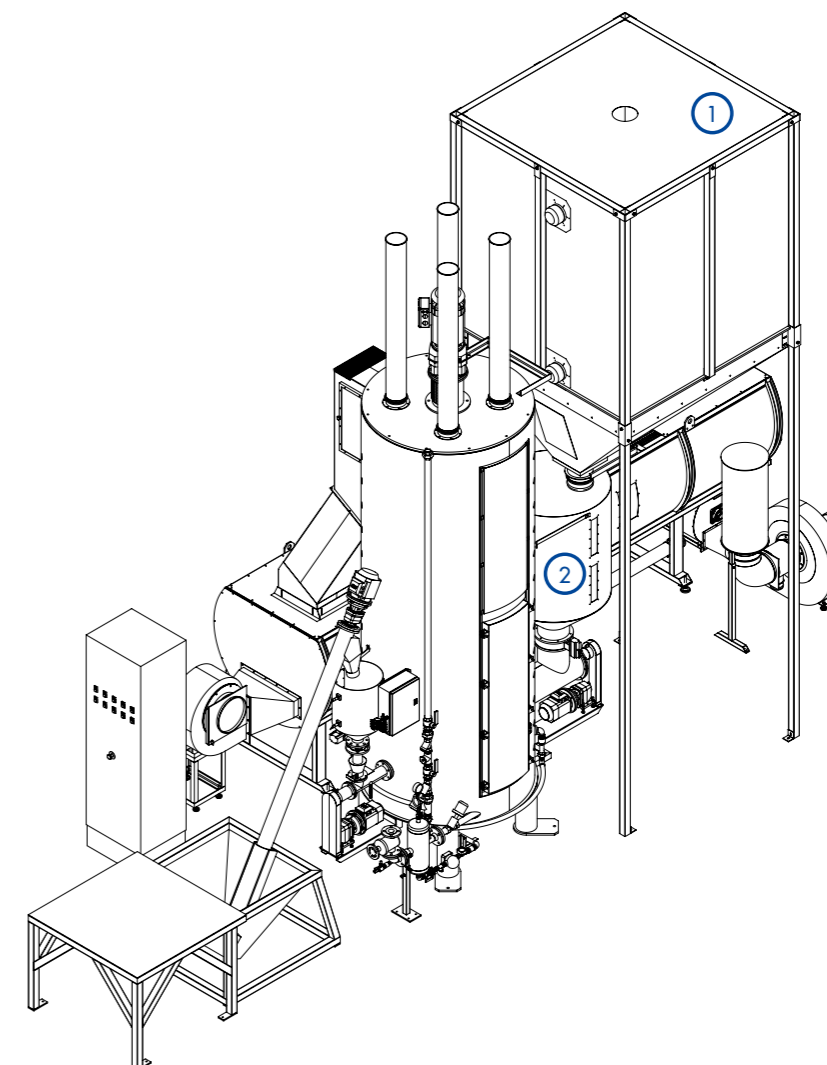
- Collaudo e test in sede
- Controllo elettronico della temperatura nella camera di espansione
- Pulizia accurata, grazie alle pastiglie di vaporizzazione rimovibili ed alla porta di ispezione della camera di espansione ad apertura totale
- Struttura robusta e compatta, realizzata per garantire massima stabilità, resistenza e sicurezza operativa
- Progettato per agevolare l'accesso a tutti i componenti

PRESTAZIONI SUPERIORI

- Pre-espansione a **ciclo continuo senza interruzioni**
- **Pulizia totale in meno di 20 min**
- Possibilità di raggiungere in seconda espansione **densità fino a 10 g/l**

SEMPLICITÀ

- Macchina adatta per produzioni con limitate varianti di densità
- Comandi per la gestione dell'espansore centralizzati in un quadro elettromeccanico



COMPONENTI SU RICHIESTA

UNITÀ DI SECONDA ESPANSIONE per raggiungere densità fino a 10 g/l, composta da:

1. SILO DI ACCUMULO DEL MATERIALE DI PRIMA ESPANSIONE
2. UNA SECONDA COCLEA PER L'IMMISSIONE DEL MATERIALE NELLA CAMERA DI ESPANSIONE

Modello	Altezza pre-espansore (mm)		Produzione (kg/h)					Consumi		
	Std	con 2° esp.ne	Densità					Vapore (kg/h)	Aria (m³/min)	Potenza inst.(kW)
			15 g/l	20 g/l	25 g/l	30 g/l	10 (*) g/l			
TD906C	4.200	6.000	400	600	800	900	500	150	0,1	16
TD912C	5.100	6.000	800	1.200	1.800	2.700	1.000	200/300	0,1	23

(*) Solo con seconda espansione

TECNODINAMICA SRL

V.LE EUROPA, 37/38
Z.I. SOLIGO
31010 FARRA DI SOLIGO
TREVISO - ITALY
T +39 0438 98 04 84
F +39 0438 98 01 99
info@tecnodinamica.it

www.tecnodinamica.it

